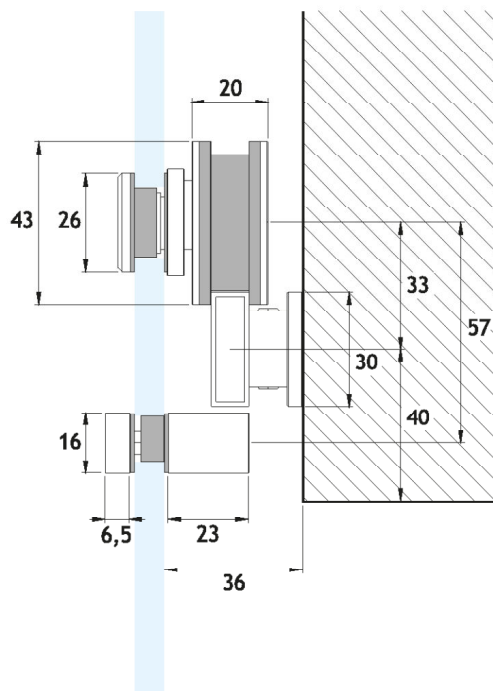


RS SYSTEM

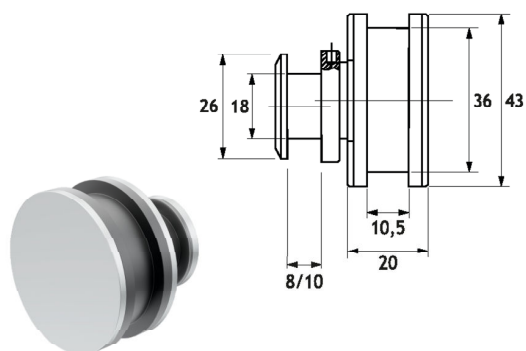


Sistema tecnico a vista per porte scorrevoli con fissaggio a parete
Movimento silenzioso su cuscinetti a sfera
Regolazione in altezza dei carrelli
Realizzato completamente in acciaio inox Aisi 304
Lunghezza delle barre cm 200-300-400-600
Disponibile solo in componenti separati

At sight technical sliding glass doors system for wall fixing
Silent ball bearing rollers
Height adjustment
Full Aisi 304 stainless steel manufacturing
Bar length: 200-300-400-600 cm
Only separate components available



RS01

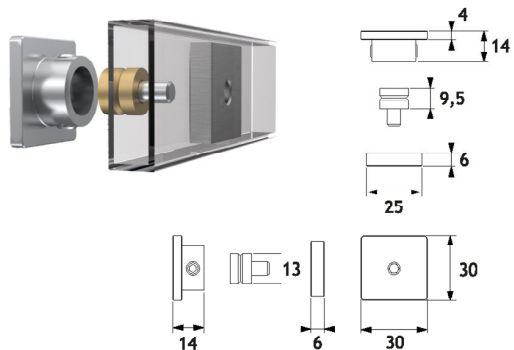


Carrello diametro 43 mm per rotaia RS08
Movimento silenzioso su cuscinetti a sfera
Regolazione eccentrica $\pm 1,5$ mm
Realizzato in acciaio inox Aisi 304

43 mm diameter roller for RS08 track
Silent ball bearing rolling
 $\pm 1,5$ mm eccentric height adjustment
Aisi 304 stainless steel manufacturing



RS02M

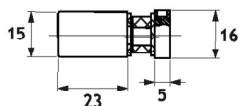


Elemento di fissaggio barra/muro per rotaia RS08H
Si utilizza un fissaggio ogni 500/600 mm a seconda del peso della porta (comunicare all'ordine le dimensioni della porta)
Realizzato in fusione di acciaio inox Aisi 304

Track to wall fixing element for RS08H
Use one element every 500/600 mm depending on door weight (specify door size in the order)
Diecast Aisi 304 stainless steel manufacturing



RS03

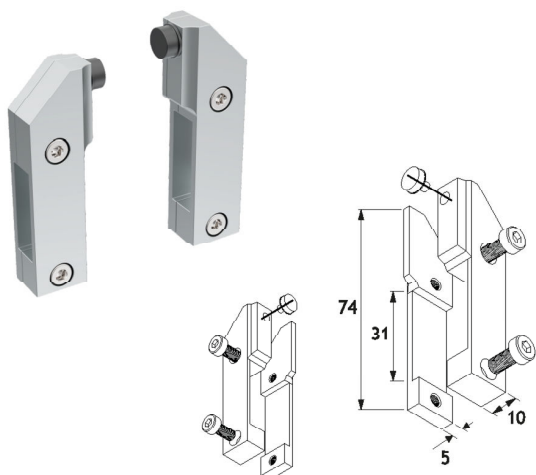


Perno anti-scarrucolamento per carrello RS01
Regolazione eccentrica $\pm 1,5$ mm
Realizzato in acciaio inox Aisi 304

Anti-lift pin for RS01 roller
 $\pm 1,5$ mm eccentric height adjustment
Aisi 304 stainless steel manufacturing



RS04-RS05

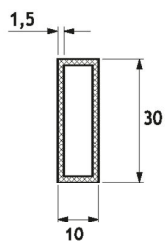


Stopper destro (RS04) e sinistro (RS05) per sistema RS
Realizzati in fusione di acciaio inox Aisi 304

Right (RS04) or left (RS05) stops for RS system
Diecast Aisi 304 stainless steel manufacturing

			PSS	SSS
--	--	--	-----	-----

RS08M

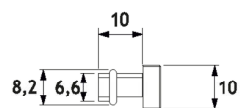
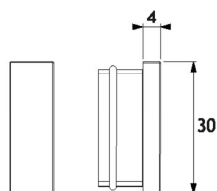


Rotaia a sezione rettangolare per sistema RS
Realizzata in acciaio inox Aisi 304
Lunghezza delle barre mm 2000-3000-4000-6000

Rectangular track for RS system
Aisi 304 stainless steel manufacturing
Bar lenght: 2000-3000-4000-6000 mm

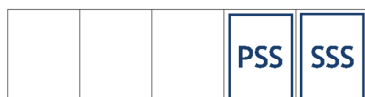


RST

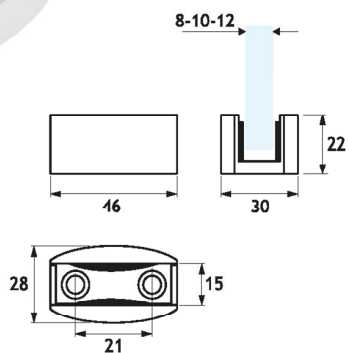


Terminale a pressione per rotaia RS08M
Realizzata in fusione di acciaio inox Aisi 304

Pressure end plug for RS08M track
Diecast Aisi 304 stainless steel manufacturing



R07

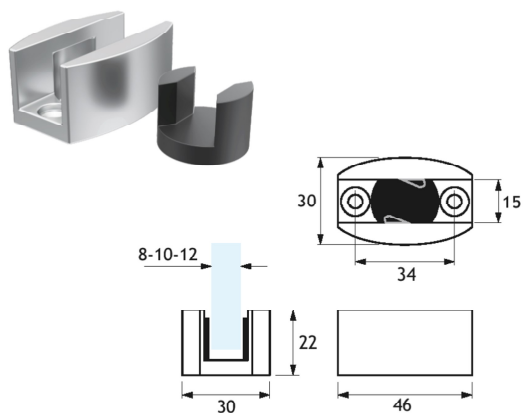


Guida a pavimento smontabile e regolabile
Realizzata in fusione di acciaio inox Aisi 304

Dismountable and adjustable floor guide
Diecast Aisi 304 stainless steel manufacturing



R07A



Guida a pavimento regolabile
Camma per regolazione spessore in nylon
Realizzata in fusione di acciaio inox Aisi 304

Adjustable floor guide
Nylon adjustement cam
Diecast Aisi 304 stainless steel manufacturing

